

东莞市腾兴电子有限公司

客户名称:	_____
产品名称:	微动开关
规格型号:	KFC-V-118

規格承認書

SPECIFICATION FOR APPROVAL

客户承认栏:		
产品名称:	_____	
规格型号:	_____	
机型编号:	_____	
批 准	确 认	审 核

设 计	审 核	批 准
郑永林 2015. 7. 22	柯志武 2015. 7. 22	郑建乐 2015. 7. 22

联系电话：13827235568

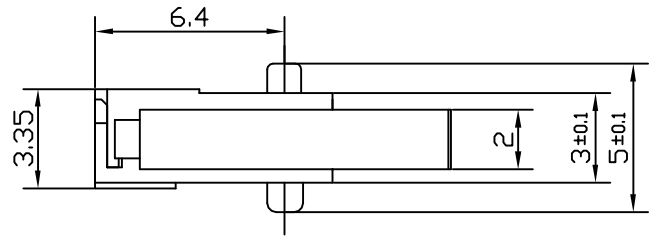
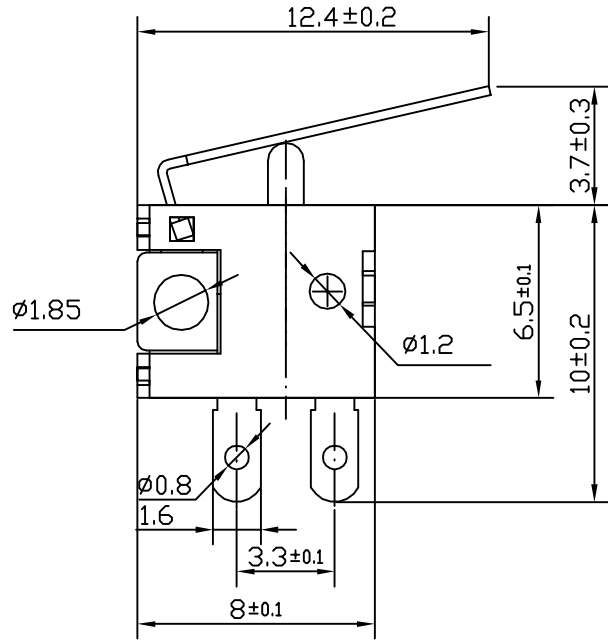
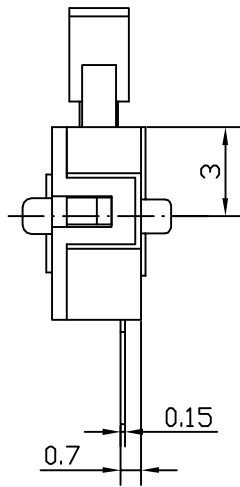
联系人：郑先生

网址：<http://www.txdzdg.com>

邮箱：tengdat@163.com

地址：广东省东莞市黄江镇田美管理区

KFC-V-118



7	弹 簧	1	不锈钢丝 $\phi=0.12$	
6	按钮压片	1	磷铜 $\delta=0.3$	
5	接线片	1	磷铜 $\delta=0.15$	镀银
4	基座组件	1	PA66	黑色
3	动簧片	1	铍青铜 $\delta=0.05$	镀银
2	塑 盖	1	PA66	黑色
1	按 钮	1	POM	黑色
序号	名 称	数量	材 料	备注

借(通)用件登记

描 图 未注尺寸公差均按GB1804-m级精度要求(具体见下表)

描 校	公差等级	尺寸分段			
		0.5~3	>3~6	>6~30	>30~120
	m(中等级)	± 0.1	± 0.1	± 0.2	± 0.3

旧底图总号

签 字 标记处数分区更改文件号签名年月日

设计 郑永林 2015.7.22 工艺

日期 标准化 柯志武 2015.7.22

审核 柯志武 2015.7.22 批准 郑建乐 2015.7.22

外形图

东莞市腾兴电子有限公司

微动开关

阶段标记 重量比例

共 页 第 页

KFC-V-118

东莞市腾兴电子有限公司

系列微动开关技术条件

1. 型号名称 KFC-V-118
2. 回路方式: 单极开闭常时开.
3. 额定工作电压、电流: DC30V 0.1A.
4. 使用温度范围: $-10^{\circ}\text{C} \sim +60^{\circ}\text{C}$.
5. 保存温度范围: $-20^{\circ}\text{C} \sim +70^{\circ}\text{C}$.
6. 构造及机械性能:
 - 6-1. 外形尺寸: 见开关外形图.
 - 6-2. 动作力: 不大于0.5N.
 - 6-3. 端子强度: 在端子引出并垂直于 90° 的4个方向分别加上3N的静负荷, 保持15秒应无出现异状. 每个端子弯曲一次应无明显损伤.
 - 6-4. 耐焊接性: 开关接线端经 $235 \pm 5^{\circ}\text{C}$ 历时 3 ± 1 秒后, 无变形或无影响开关性能的其它缺陷出现.
 - 6-5. 控制部份强度: 各方向施加3N的静负荷保持15秒钟后应无异常出现.
 - 6-6. 控制部份松紧度: 在控制部件前端施加0.5N的静负荷, 各个方向的松动程度应在0.2mm以内.
7. 电气性能:
 - 7-1. 接触电阻: 在行程2.0mm位置, 用1KHz、电流 $\leq 20\text{mA}$ 的微电阻表(YHP4328A)或DC5V、1A的电压降法测量, 电阻值应在 $500\text{m}\Omega$ 以下.
 - 7-2. 绝缘电阻: 在端子间施加电压DC100V保持1分钟 ± 5 秒, 其绝缘电阻 $\geq 100\text{M}\Omega$.
 - 7-3. 耐电压: 端子间施加电压AC100V, 漏电流2mA, 保持1分钟, 绝缘不破坏.
8. 耐久性:
 - 8-1. 负荷寿命: 在DC30V、0.1A的负荷作用下, 作5万次行程为1mm的开闭试验后, 其机械及电气性能上应无异常出现.
 - 8-2. 耐振动性: 在频率为10Hz及振幅为1.0mm, 作3个垂直方向、每个方向5分钟的振动试验后, 应无机械、电气性能故障.

东莞市腾兴电子有限公司

系列微动开关技术条件

8-3. 耐冲击性: 进行包括试验方向、控制方向的6个垂直方向的冲击试验, 加速度为50G, 时间为11微秒, 各方向各作3次试验后, 机械电气性能上应无异常出现.

9. 注意事项:

- (1). 本产品不具备防水性能, 不能用水清洗.
- (2). 焊剂不能溅粘在绝缘塑料部位.
- (3). 上焊后, 若在端子上加上负荷, 可能会因条件变化而产生形变或其它性能的恶化, 敬请注意.
- (4). 开关若固定在金属表面时, 开关安装面上的线端若有切裂或残留的话, 会造成与机壳短路, 敬请注意.